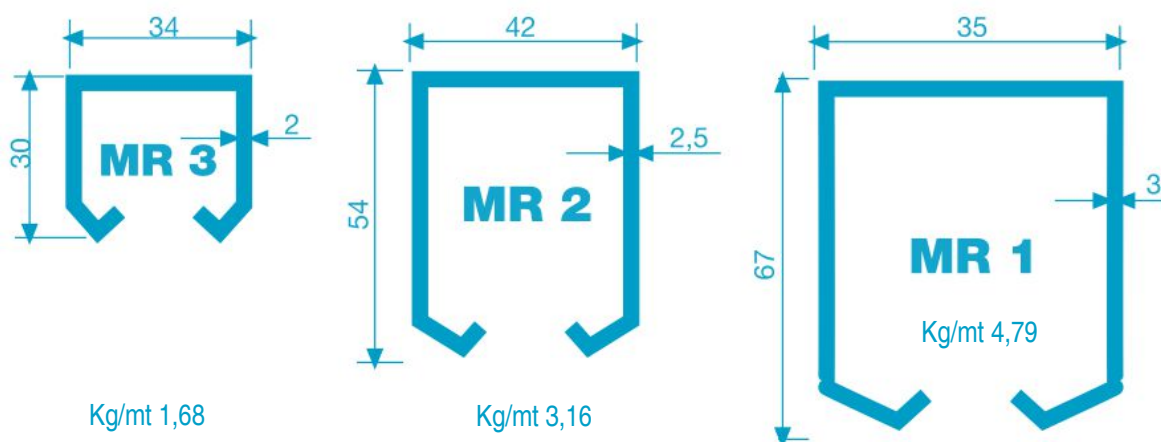


MONOROTAIE GREZZE E ZINCATE PER CARRELLI  
BLACK AND GALVANIZED MONORAIL FOR CARRIAGES



CARRELLI ZINCATI A 4 RUOTE CON PERNO PER MONOROTAIA  
SMALL / MEDIUM / BIG CARRIAGE 4 WHEELS WITH PIN

articolo article	D Ø	perno filettato F X C	portata capacity
4 RC F per monorotaia piccola	24	M8X30	110
4 RB per monorotaia media	42	M12X60	180
4 RA per monorotaia grande	55	M20X77	200

GUIDE PER SCORREVOLI A PAVIMENTO  
FLOOR TRACKS FOR SLIDING DOORS

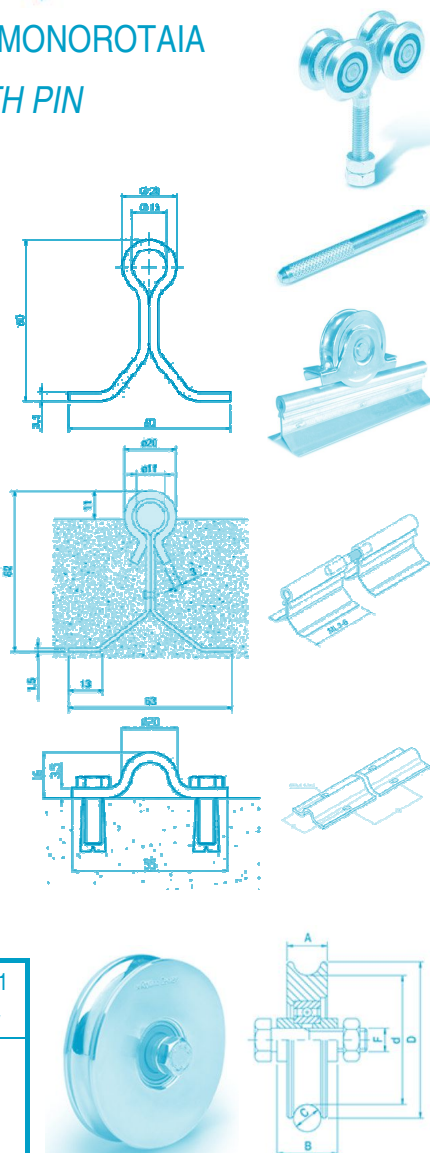
articolo article	descrizione description	peso max cancello gate max weight
OMEGA Z6	zincata da ML 6	1200
NEW OMEGA Z6	zincata da ML 6	1200
FLOOR	zincata da ML 6	500
53	spina giunzione omega	
53 NO	spina giunzione new omega	

RUOTE - WHEELS

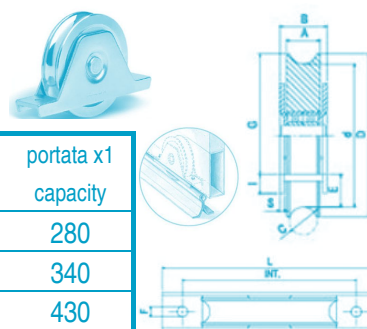
IN C45 NORMALI A 1 CUSCINETTO -  
GOLA O

NORMAL WHEELS WITH ONE BEARING - O GROOVE

articolo article	D Ø	d Ø	A mm	B mm	C O	F UNI	tubolare L x H x S	portata x1 capacity
827 O	80	62	26	34	21	M14X60	80x40x3	190
1027 O	100	81	26	34	21	M14X60	100x40x3	240
1227 O	120	101	26	34	21	M14X60	120x40x3	270

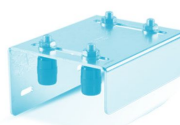


IN C45 A 2 CUSCINETTI CON SUPPORTO - GOLA O  
 WHEELS WITH 2 BEARINGS SUPPORT - O GROOVE



articolo article	D	d	A	B	C	G	I	E	S	L	Int x F	portata x1 capacity
	Ø		mm		O				mm			
826 PSO	80	60	26	34	21	58	12	11	2,5	140	117xØ9	280
1026 PSO	100	80	26	34	21	68	12	21	2,5	140	117xØ9	340
1227 PSO	120	100	26	34	21	88	14	26	3	185	151xØ9	430

PIASTRE GUIDA CON 4 RULLI REGOLABILI  
 HINGE WITH PLATE AND 4 ADJUSTABLE WHEELS



CERNIERE - HINGES

Disponibili in varie tipologie e dimensioni



CARDINI - HINGES

Disponibili in varie tipologie e dimensioni



Più tanti altri accessori per cancelli a battente e scorrevoli  
 And other accessories for sliding and swing gates

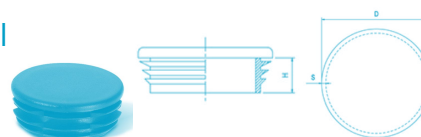


COPRILONNA QUADRO GREZZO O ZINCATO  
 WELDING SQUARE CAP BLACK OR GALVANIZED

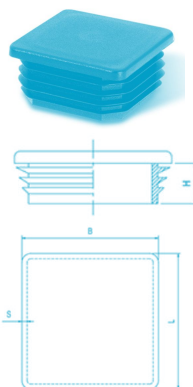


per tubolare
30x30
40x40
50x50
60x60
80x80
100x100
120x120
150x150
200x200

COPRILONNA IN PLASTICA PER TUBI QUADRI E TONDI  
 PLASTIC CAP FOR SQUARE AND ROUND PIPES



articolo article	H mm	per tubi		
		B	L	S
CAP 20TQ	12	20	20	1-3
CAP 31TQ	11	30	30	1-2,5
CAP 30TQ	12	30	30	2,5-5
CAP 40TQ	14	40	40	1-3
CAP 50TQ	25	50	50	2,6-4
CAP 60TQ	15	60	60	1,5-3,5
CAP 80TQ	16	80	80	2-4
CAP 11TQ	28	100	100	1-4



articolo article	H mm	per tubi	
		D	S
CAP 3TN	11,4	20	0,8-2
CAP 4TN	11,3	25	1-3
CAP 5TN	11,6	30	1-2,5
CAP 5/1TN	12,0	32	1-2,5
CAP 6TN	11,3	40	1-3
CAP 6/1TN	11,5	42	1-2,5
CAP 6/2TN	11,5	48	1,2-3,6
CAP 8TN	17,8	60	1-3
CAP 11TN	19,9	90	2,5-5